

特点

- 2通远程控制阀，青铜(铜锡合金)阀体适用于任何中性流体介质，不锈钢阀体适用于腐蚀性流体。
- 采用倾斜阀座设计,流量大。
- 防水锤设计(阀盘下入口)。
- 在 10^{-3} mbar的真空条件下可正常工作。
- 备有多种规格的活塞式气控头(直径分别为50, 63, 90, 125mm),可旋转 360° ，能在不同的最小先导压力条件下得到最佳性能。
- 填料盒性能可靠,维护便捷。

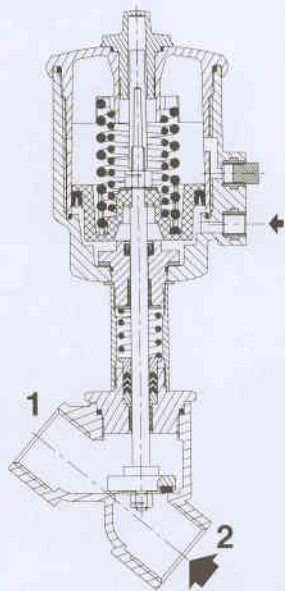
概述

介质	温度范围	密封
水、空气、中性气体、轻油(青铜阀体)	-10℃ ~ +180℃	PTFE聚四氟乙烯
腐蚀性流体(不锈钢阀体)	-10℃ ~ +180℃	PTFE聚四氟乙烯
过热水、蒸气	< +180℃	PTFE聚四氟乙烯

压差	0 ~ 16 bar[1 bar=100Kpa]
最大许用压力	16 bar
环境温度	-10℃ ~ +60℃
最大粘度	600 cSt(mm ² /s)
先导介质	过滤空气或水
最大先导压力	10 bar
最小先导压力	详见"规格"
先导介质温度	-10℃ ~ +60℃
反应时间	根据所选电磁阀的尺寸及所用先导阀的Kv值各不相同,详情可向相关办事处查询



63,90和125mm气控头



常闭型/入口在阀盘下方

结构

青铜阀体

不锈钢阀体

阀体	青铜(铜锡合金)	AISI 316L
阀盖	黄铜	不锈钢
阀杆	不锈钢	不锈钢
阀盘	黄铜	不锈钢
填料盒密封	PTFE聚四氟乙烯(V型)	PTFE聚四氟乙烯(V型)
阀盘密封	PTFE	PTFE
气控头	玻璃纤维 聚酰胺(PA+FG)	
可视阀位指示器	按63, 90及125mm气控头上的标准配置	

规格

管径	通径	流量系数 (KV)		先导压力 (bar)		操作压差(bar)				气控头直径	阀体型号	
						最小	最大		蒸汽 (180℃)			
(G*)	(mm)	(m³/h)	(l/min)	最小	最大		空气, 气体 腐蚀性液体	水, 过热水 油, 腐蚀性液体		最大	(mm)	青铜阀体
常闭式阀--入口在阀盘下方(1)												
1/2	15	4,9	82	4	10	0	16	16	10	50	E290A384	E290A393
3/4	20	9,4	157	4	10	0	10	10	10	50	E290A385	E290A394
				4	10	0	16	16	10	63	E290B005	E290B048
1	25	12,8	213	4	10	0	6	6	6	50	E290A386	E290A395
				4	10	0	10	10	10	63	E290B010	E290B053
				4	10	0	16	16	10	90	E290B011	E290B054
1 1/4	32	27	450	4	10	0	6	6	6	63	E290A016	E290A059
				4	10	0	12	12	10	90	E290A017	E290A060
				4	10	0	16	16	10	125	E290A642	E290A646
1 1/2	40	45	750	4	10	0	4	4	4	63	E290A020	E290A063
				4	10	0	8	8	8	90	E290A021	E290A064
				4	10	0	16	16	10	125	E290A482	E290A495
2	50	59	983	4	10	0	2.5	2.5	2.5	63	E290A024	E290A067
				4	10	0	6	6	6	90	E290A025	E290A068
				4	10	0	10	10	10	125	E290A485	E290A498
2 1/2	65	94	1567	4	10	0	2	2	2	90	E290A487	E290A500
				4	10	0	6	6	6	125	E290A488	E290A501
常开式阀--入口在阀盘下方(1)												
1/2	15	4,9	82	I(*)	10	0	16	16	10	50	E290A387	E290A396
3/4	20	9,4	157	I(*)	10	0	16	16	10	50	E290A388	E290A397
				II(*)	10	0	16	16	10	63	E290B027	E290B070
1	25	12,8	213	I(*)	10	0	16	16	10	50	E290A389	E290A398
				II(*)	10	0	16	16	10	63	E290B028	E290B071
				III(*)	10	0	16	16	10	90	E290B029	E290B072
1 1/4	32	27	450	II(*)	10	0	16	16	10	63	E290A030	E290A073
				III(*)	10	0	16	16	10	90	E290A031	E290A074
1 1/2	40	45	750	II(*)	10	0	11	11	10	63	E290A032	E290A075
				III(*)	10	0	16	16	10	90	E290A033	E290A076
				IV(*)	10	0	16	16	10	125	E290A489	E290A502
2	50	59	983	II(*)	10	0	7	7	7	63	E290A034	E290A077
				III(*)	10	0	13	13	10	90	E290A035	E290A078
				IV(*)	10	0	16	16	10	125	E290A490	E290A503
2 1/2	65	94	1567	III(*)	10	0	2	7	7	90	E290A491	E290A504
				IV(*)	10	0	6	16	10	125	E290A492	E290A505
常开闭阀--入口在阀盘上方(推荐用于快速循环蒸汽系统)												
1/2	15	4,9	82	V(*)	10	0	10	-	10	50	E290A390	E290A399
3/4	20	9,4	157	V(*)	10	0	10	-	10	50	E290A391	E290A400
				VI(*)	10	0	10	-	10	63	E290B037	E290B080
1	25	12,8	213	V(*)	10	0	10	-	10	50	E290A392	E290A401
				VI(*)	10	0	10	-	10	63	E290B038	E290B081
1 1/4	32	27	450	VI(*)	10	0	10	-	10	63	E290A039	E290A082
				VII(*)	10	0	10	-	10	90	E290A136	E290A137
1 1/2	40	45	750	VI(*)	10	0	10	-	10	63	E290A040	E290A083
				VII(*)	10	0	10	-	10	90	E290A041	E290A084
2	50	59	983	VI(*)	10	0	9	-	9	63	E290A042	E290A085
				VII(*)	10	0	10	-	10	90	E290A043	E290A086
2 1/2	65	94	1567	VII(*)	10	0	10	-	10	90	E290A623	E290A625

(*) 最小先导压力随被控制介质的压力不同而变化, 具体可垂询相关办事处。

(1) 最小先导压力1.5和2.5bar, 可选择;

在最大不超过10 bar的许用操作压差(由于水锤作用, 不推荐液体)的范围内计算出最小先导压力。

选项

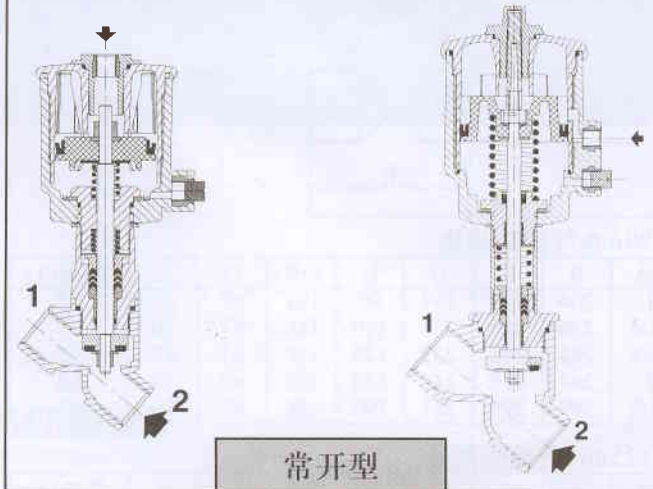
- 信号盒或紧凑型信号单元
- 行程限制器
- 手动安全装置
- 与常闭型50mm气控头配套的可视阀位指示器
- 与NAMUR板式安装先导相配套的适配板
- 控制氧气
- 用于 1.33×10^{-3} mbar的高度真空
- 不锈钢表面氧化处理
- 全AISI 316L不锈钢材质(表面经过氧化处理), 适用于强腐蚀性流体介质

安装

- 阀可安装在任意位置
- 适用于ASTM 1, 2 及 3 型轻油
- 管螺纹(G*)符合ISO 288/1和ISO 7/1标准
- 其它螺纹标准可选
- 每个阀都备有安装/维护指南
- 提供维修包

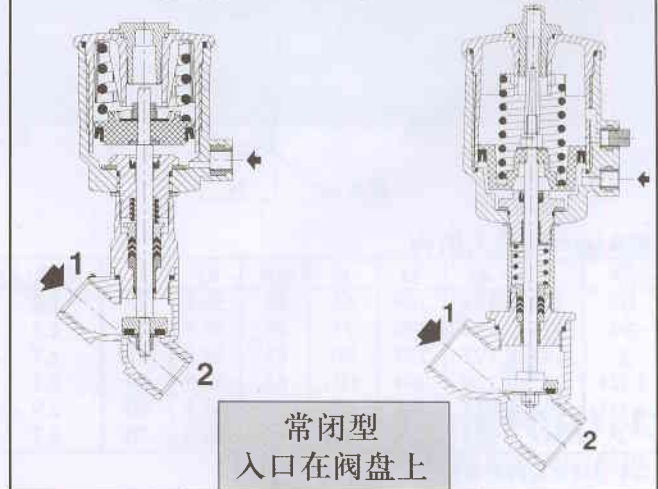
50mm 气控头

63,90和125mm 气控头



50mm 气控头

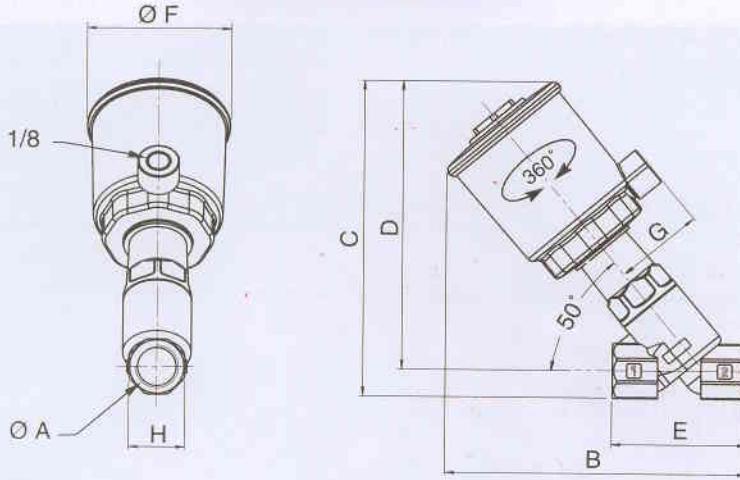
63和90 mm 气控头



尺寸(mm), 重量(kg)



50mm气控头

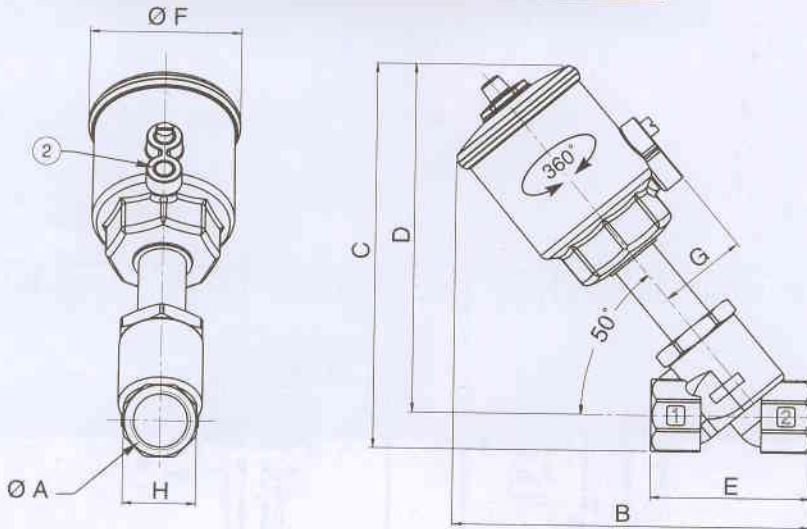


带50mm气控头结构

ØA	B	C	D	E	ØF	G	H	
1/2	142	154.5	141	65	69	43	27	0.9
3/4	150.5	159	143	75	69	43	32	1
1	155	165	145	90	69	43	41	1.4

常闭型和常开型
入口在阀盘下方2位
入口在阀盘上方1位

63,90和125mm气控头



带63mm气控头结构

ØA	B	C	D	E	ØF	G	H	重量(1)
1/2	170	183	169	65	85	50.5	27	1.2
3/4	175	186	170	75	85	50.5	32	1.3
1	183	197	177	90	85	50.5	41	1.7
1 1/4	217	229	204	110	85	50.5	50	2.1
1 1/2	224	245	215	120	85	50.5	60	2.9
2	249	259	224	150	85	50.5	70	3.7

带90mm气控头结构

ØA	B	C	D	E	ØF	G	H	重量(1)
1	204	217	197	90	118	67	41	2,3
1 1/4	236	246	221	110	118	67	50	2,7
1 1/2	243	262	232	120	118	67	67	3,5
2	267	276	241	150	118	67	70	4,3
2 1/2	299	299	257	190	118	67	86	6,3

带125mm气控头结构

ØA	B	C	D	E	ØF	G	H	重量(1)
1 1/4	284	298	273	110	156	86	50	5,3
1 1/2	291	313	283,5	120	156	86	60	6,0
2	315	328	293	150	156	86	70	6,8
2 1/2	347	352	308	190	156	86	86	8,9

(1)不包括先导阀的重量

(2)先导口

● 1/8(63mm气控头)

● 1/4(90或125mm气控头)