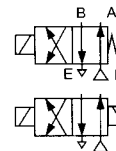




空气专用电磁阀

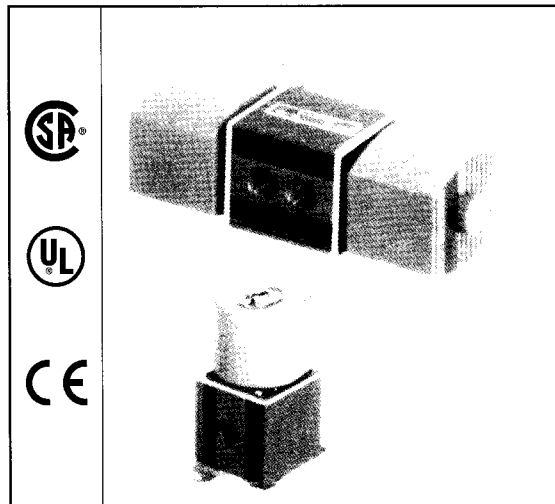
直动式
铝制阀体 • 管线、底座、成组装配
1/4" 标准锥管螺纹(NPT)



4/2
8340 系列

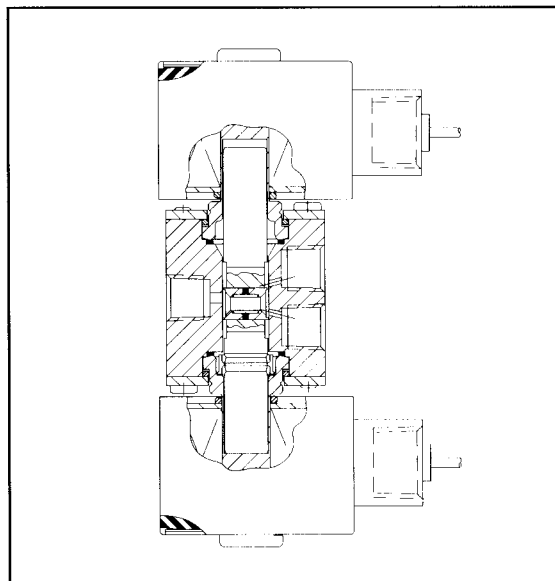
特点

- 控制气缸，空气专用设计。
- 可达 8 个单和双螺线管电磁阀，任意组合，集合装配。
- 底座结构具有单独的气缸接口、每端具有共用压力接口和排气接口。现场装配只要将拉杆插入底座的孔里即可实现。
- 组装结构在其每端具有共用压力接口，以及单独的气缸接口和排气接口。
- 可在工厂组装或现场组装。



结构

与流体接触的阀部件	
阀体	硬阳极氧化铝
阀瓣	PE
阀芯管	不锈钢 305
阀芯及铁心	不锈钢 430F
阀芯弹簧	不锈钢 302
屏蔽线圈	青铜
密封	NBR
其它	PA, CA



电气

标准线圈 和耐温等 级	额定功率及功率消耗				备用线圈零件编号			
	直流 W	交流			通用型		防爆型	
		功率 W	吸持容 量 VA	起动容 量 VA	AC	DC	AC	DC
F	-	10.5	24	65	64982	-	64982	-
F	19.7	16.7	36	85	64982	66611	64982	66611
F	-	10.1	25	70	238610	-	238614	-
F	22.6	17.1	40	93	238610	238710	238614	238714

标准电压：24、120、240、480 伏特交流电，60Hz。6、12、24、120、240 伏直流电。订购时，须特别注明。其它电压可按要求提供。

线圈外壳

标准：	Red-Hat II 防水型，型号 1、2、3、3S、4 以及 4X；Red-Hat-I 型
备选：	Red-Hat II 防爆及防水型，型号 3、3S、4、4X、6、6P、7 和 9；Red-Hat- 防爆型及防雨型，型号 3、7 及 9。(EF8215A40 及 EF8215A90 除外，它们仅适合型号 3 和 7 (C 和 D)，具有 T2B 温度额定码。) 订购时，在型号加前缀“EF”。其它可供的备选件，请参见备选组件章节。

标称环境温度范围：

交流：32 至 125 (0℃至 52℃)
直流：32 至 77 (0℃至 25℃) (有时为 104/40℃)
详细资料，请参见设计章节。

泄漏：随着阀门的磨合，2CFH 的初试阶段泄露率将降到非常小。

认证：

通过 CSA 认证。交流阀被 UL 列名为通用型阀。Red-Hat II 符合现行的 CE 规程。

详细资料，请参见设计章节。



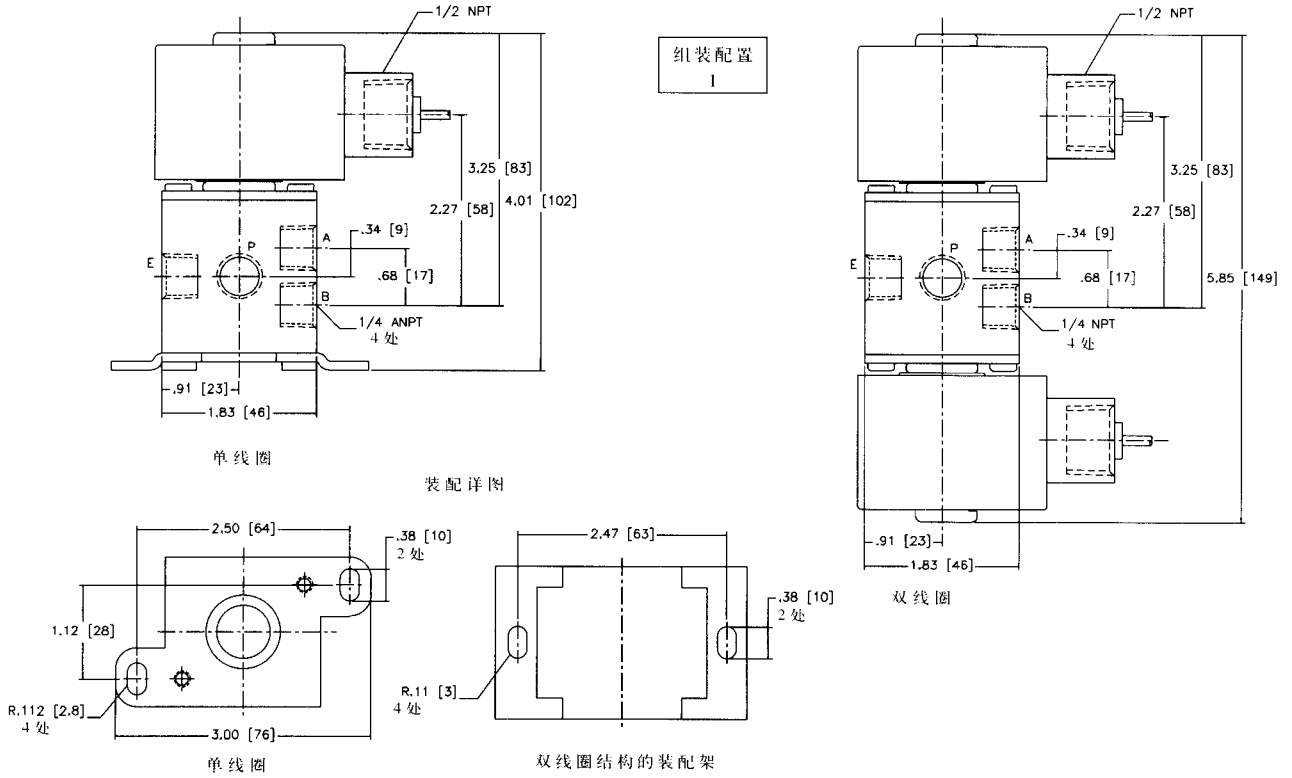
规格(公制单位)

管径 (英寸)	通径 (英寸)	流量系数 Kv (m ³ /h)	操作压差 (bar)		最高流体温度 °C		铝制阀体 型号	额定功率 / 线圈耐温等级	
			最大交流	最大直流	交流	直流		交流	直流
			空气-惰性气体	空气-惰性气体					
单阀结构 - 单线圈									
1/4	2.0	.9	10	7	54	35	8340G1	17.1/F	22.6/F
单阀结构 - 双线圈									
1/4	2.0	.9	10	7	40	35	8340G2	17.1/F	22.6/F
成组装配结构 - 单线圈									
1/4	2.0	.9	10	7	40	35	8340A3	16.7/F	19.7/F
成组装配结构 - 双线圈									
1/4	2.0	.9	10	7	40 ①	35 ①	8340A8	10.5/F	19.7/F
底座装配结构 - 单线圈									
1/4	2.0	.7	10	7	40	35	8340A4	16.7/F	19.7/F
底座装配结构 - 双线圈									
1/4	2.0	.7	10	7	40 ①	35 ①	8340A5	10.5/F	19.7/F

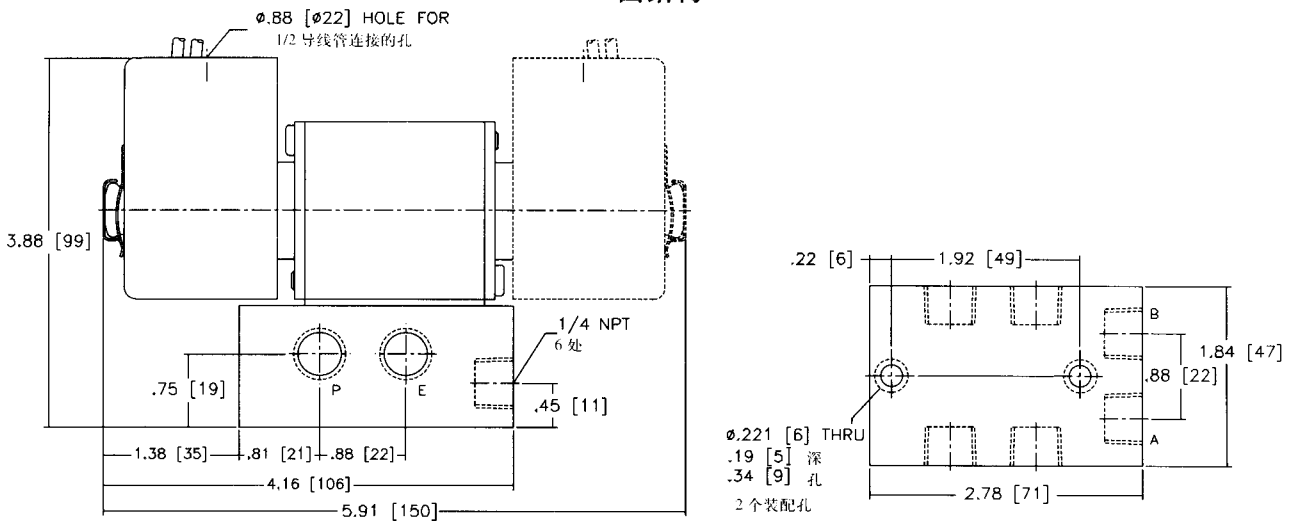
注：① 所示值为单个安装阀的额定值；当进行成组装配时，最高 UL 允许的流体和环境温度为 30 °C。

尺寸：英寸(毫米)

单阀结构 - 单线圈和双线圈



底座装配的单线圈和双线圈结构

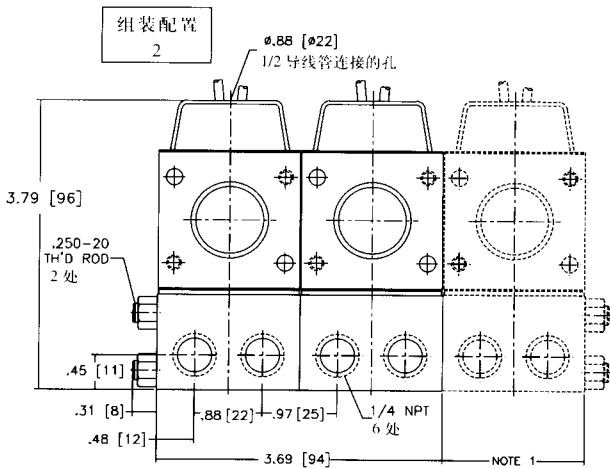




尺寸：英寸(毫米)

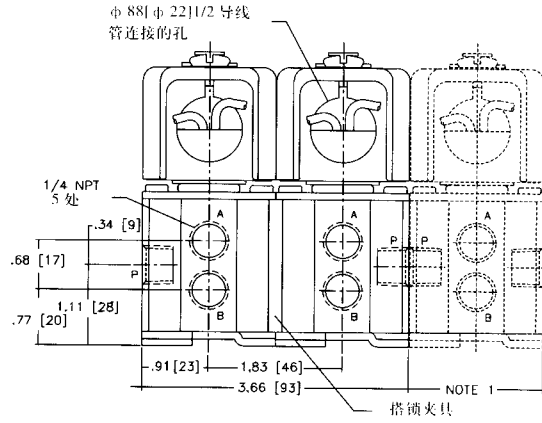
装配架		
型号	带通用型线圈外壳	使用手动操作器
8340G1	装配孔位于阀体上	订购工具箱号: 206-737
8340G2	标准	NA
8340A3	装配孔位于阀体上	订购工具箱号: 206-554
8340A4	装配孔位于阀体上	NA
8340A5	装配孔位于阀体上	NA
8340A8	工厂组装为标准装。 单个阀必须订购工具箱 206-554。	NA
NA-无		

底座装配结构
(以成组装配显示)

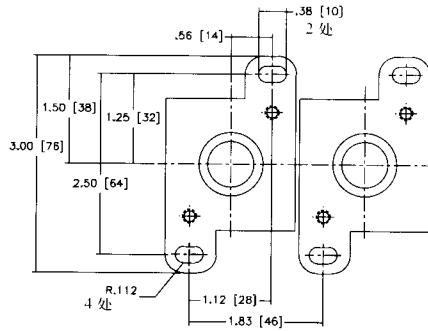


注1: 每额外增加一个阀, 增加 1.84 [47]

成组装配结构
单线圈

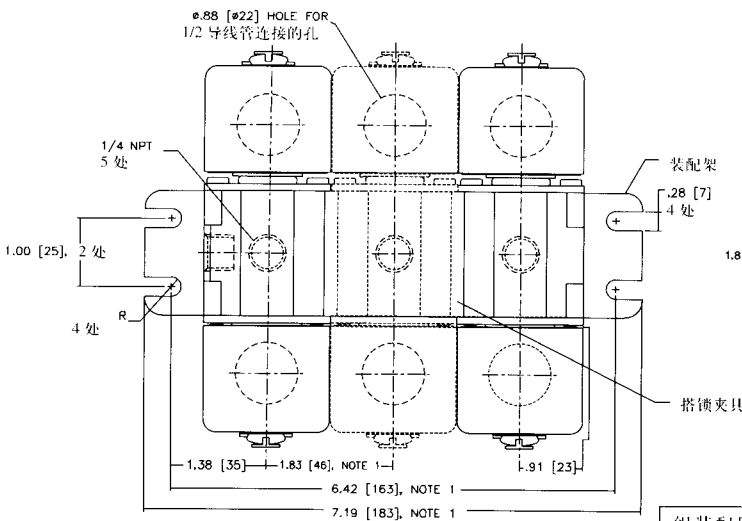


每额外增加一个阀, 增加 1.83 [46]



装配详图

成组装配结构 -- 双线圈



注1: 尺寸只适用一台阀;
每额外增加一个阀, 增加 1.83 [46]。

